

ΠΑΝΕΛΛΑΔΙΚΕΣ ΕΞΕΤΑΣΕΙΣ 2019

ΕΝΔΕΙΚΤΙΚΕΣ ΑΠΑΝΤΗΣΕΙΣ ΦΥΣΙΚΗΣ ΠΡΟΣΑΝΑΤΟΛΙΣΜΟΥ

ΘΕΜΑ Α

A1 β

A2 γ

A3 α

A4 γ

A5 ΛΑΘΟΣ, ΣΩΣΤΟ, ΛΑΘΟΣ, ΣΩΣΤΟ, ΣΩΣΤΟ

ΘΕΜΑ Β

B1. σωστή η : ii

$$u_s = \frac{u_{\eta\zeta}}{20}$$

$$f_1 = \frac{u_{\eta\zeta}}{u_{\eta\zeta} + u_s} f_s = \frac{\cancel{u_{\eta\zeta}}}{21 \cancel{u_{\eta\zeta}}} f_s = \frac{20}{21} f_s$$

ΑΔΟ για την πλαστική κρούση:

$$m \cdot u_s = 2m \cdot u'_s \Rightarrow u'_s = \frac{u_{\eta\zeta}}{40}$$

$$f_2 = \frac{u_{\eta\zeta}}{u_{\eta\zeta} + u'_s} f_s = \frac{\cancel{u_{\eta\zeta}}}{41 \cancel{u_{\eta\zeta}}} f_s = \frac{40}{41} f_s$$

$$\text{ΟΠΩΣΤΕ: } \frac{f_1}{f_2} = \frac{\frac{20}{21} f_s}{\frac{40}{41} f_s} = \frac{20 \cdot 41}{40 \cdot 21} = \frac{41}{42}$$

B2. σωστή η : iii

$$A_1 = 2A_2 \quad A_3 = \frac{A_2}{2}$$

$$\text{Bernoulli (1)} \rightarrow (2) : P_1 + \frac{1}{2}\rho v_1^2 = P_2 + \frac{1}{2}\rho v_2^2 \quad [1]$$

$$\text{Από εξίσωση συνέχειας : } A_1 v_1 = A_2 v_2 \Rightarrow v_2 = 2v_1 \quad [2]$$

$$\text{Επίσης : } P_1 = P_{\text{ατμ}} + \rho gh \quad \text{και} \quad P_2 = P_{\text{ατμ}}$$

$$\text{Η [1] γίνεται : } \cancel{P_{\text{ατμ}}} + \rho gh + \frac{1}{2}\rho v_1^2 = \cancel{P_{\text{ατμ}}} + \frac{1}{2}\rho 4v_1^2$$

$$\frac{3}{2}v_1^2 = gh \Rightarrow v_1 = \sqrt{\frac{2}{3}gh} \quad [3]$$

Η παροχή της περιοχής Γ (από την οποία τροφοδοτείται το δοχείο) είναι :

$$\Pi_{\Gamma} = A_2 v_2 = A_2 2v_1 = A_2 \cdot 2 \sqrt{\frac{2gh}{3}} \quad [4]$$

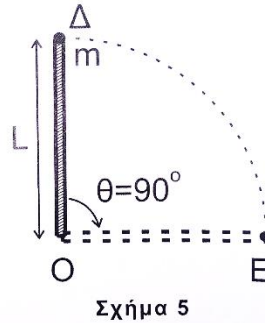
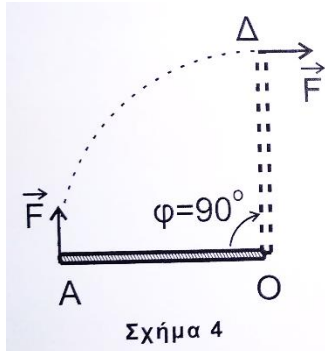
Για να σταθεροποιηθεί η ελεύθερη επιφάνεια στο δοχείο, πρέπει : $\Pi_{\Gamma} = \Pi_z$

$$\text{Από Torricelli : } v_z = \sqrt{2gH}$$

$$\text{Άρα } A_2 \cdot 2 \cdot \sqrt{\frac{2gh}{3}} = A_3 \cdot \sqrt{2gH} \Rightarrow A_2 \cdot 2 \cdot \sqrt{\frac{2gh}{3}} = \frac{A_2}{2} \cdot \sqrt{2gH}$$

$$4 \cdot \frac{\cancel{2g}h}{3} = \frac{1}{4} \cdot \cancel{2g}H \Rightarrow \frac{h}{H} = \frac{3}{16}$$

B3. σωστή η : ii



ΘΜΚΕ (θέση Α-θέση Δ)

$$K_T - K_A = W_F \Rightarrow \frac{1}{2} I \omega^2 = F \cdot L \cdot \Delta\varphi \Rightarrow \frac{1}{2} \cdot \frac{1}{3} M L^2 \omega^2 = F \cdot L \cdot \frac{\pi}{2}$$

$$\Rightarrow \omega = \sqrt{\frac{3F\pi}{ML}} = \sqrt{\frac{3 \cdot 9 \cdot \pi \cdot \pi}{3 \cdot 1}} = 3\pi \text{ r/s}$$

ΑΔΣτροφ για την πλαστική κρούση M-m ($\sum \vec{\tau}_{εξ} = \vec{0}$) :

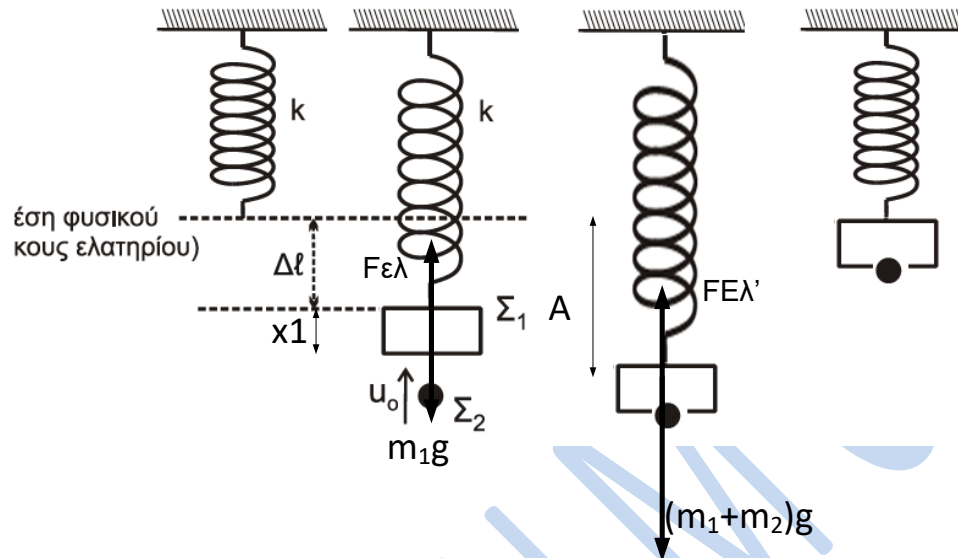
$$L_{O\Lambda(\alpha\rho\chi)} = L_{O\Lambda(\tau\epsilon\lambda)} \Rightarrow I_\rho \cdot \omega = I_{O\Lambda} \cdot \omega' \Rightarrow \frac{1}{3} M L^2 \cdot \omega = \left(\frac{1}{3} M L^2 + m L^2 \right) \cdot \omega'$$

$$\omega' = \frac{M L^2 \omega}{M L^2 + 3 m L^2} = \frac{M \omega}{M + 3 m} = \frac{3 \cdot 3\pi}{3 + 3} = 1,5\pi \text{ r/s}$$

Το σύστημα στρέφεται με σταθερή γωνιακή ταχύτητα κατά 90° άρα (θέση Δ-θέση Ε):

$$\Delta t = \frac{T}{4} = \frac{2\pi}{4\omega'} = \frac{2\pi}{4 \cdot 1,5\pi} = \frac{1}{3} \text{ s}$$

ΘΕΜΑ Γ:



Γ1: Στη Θ.Ι $m_1 g = k \Delta l \Rightarrow k = 200 \text{ N/m}$

Γ2: Στη Θ.Ι $(m_1 + m_2) g = k(\Delta l + x_1) \Rightarrow x_1 = 0.05 \text{ m}$

$A = \Delta l + x_1 = 0.1 \text{ m}$

ΑΔΕΤ2: $E = K + U \Rightarrow V_{\Sigma} = 0,5\sqrt{3} \text{ m/s}$

ΑΔΟ:

$$m_2 u_0 = (m_1 + m_2) V_{\Sigma} \Rightarrow u_0 = \sqrt{3} \text{ m/s}$$

$$K_2 = \frac{1}{2} m_2 u_0^2 = 1.5 \text{ J}$$

Γ3: $\Delta P_2 = m_2 V_{\Sigma} - m_2 u_0 = -\frac{\sqrt{3}}{2} \text{ Kg} \cdot \text{m/s}$

Το (-) δηλώνει αρνητική φορά. Άρα έχει κατεύθυνση προς τα κάτω

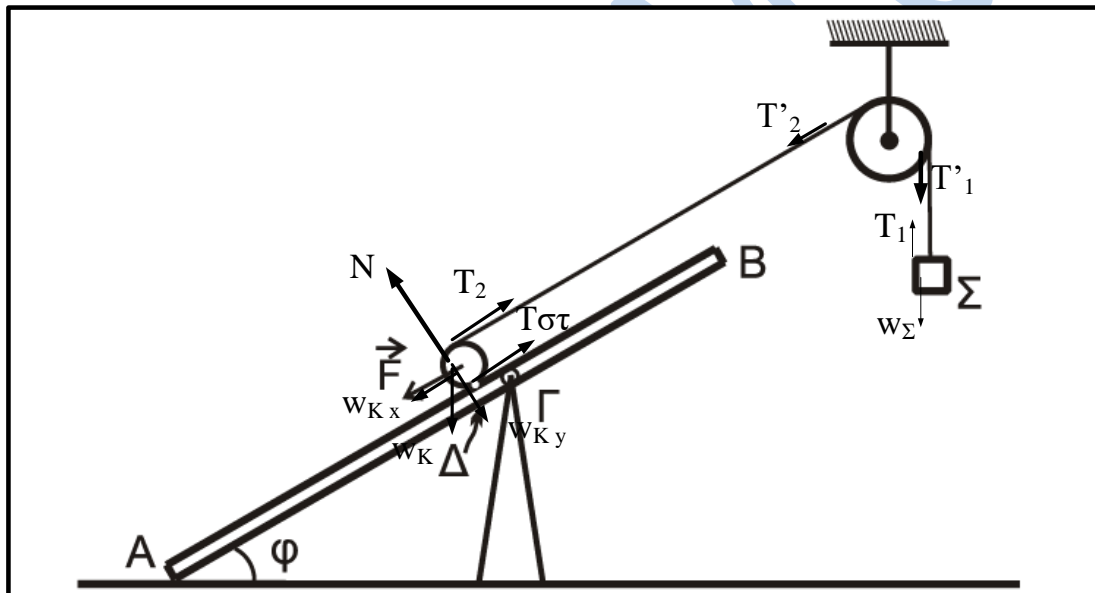
$$\Gamma 4: \omega = \sqrt{K/2m} = 10 \frac{\text{rad}}{\text{s}}$$

$$y = A\eta\mu(\omega t + \varphi_0) \Rightarrow y = 0,1\eta\mu(10t + \varphi_0) \xrightarrow[0 \leq \varphi_0 < 2\pi]{y=0.05} \left[\varphi_0 = \frac{\pi}{6} \text{rad} \text{ ή } \varphi_0 = \frac{5\pi}{6} \text{rad} \right]$$

Την $t=0$, $u>0$ άρα $\varphi_0 = \frac{\pi}{6} \text{rad}$

Τελικά $y = 0,1\eta\mu(10t + \frac{\pi}{6})(SI)$

Δ1.



Συνθήκη Ισοροπίας

Σώμα (Σ): $\Sigma F = 0 \Rightarrow M_\Sigma g - T_1 = 0 \Rightarrow T_1 = 20\text{N}$

Νήμα Αβαρές και μη εκτατό: $T_1 = T'_1 = 20\text{N}$

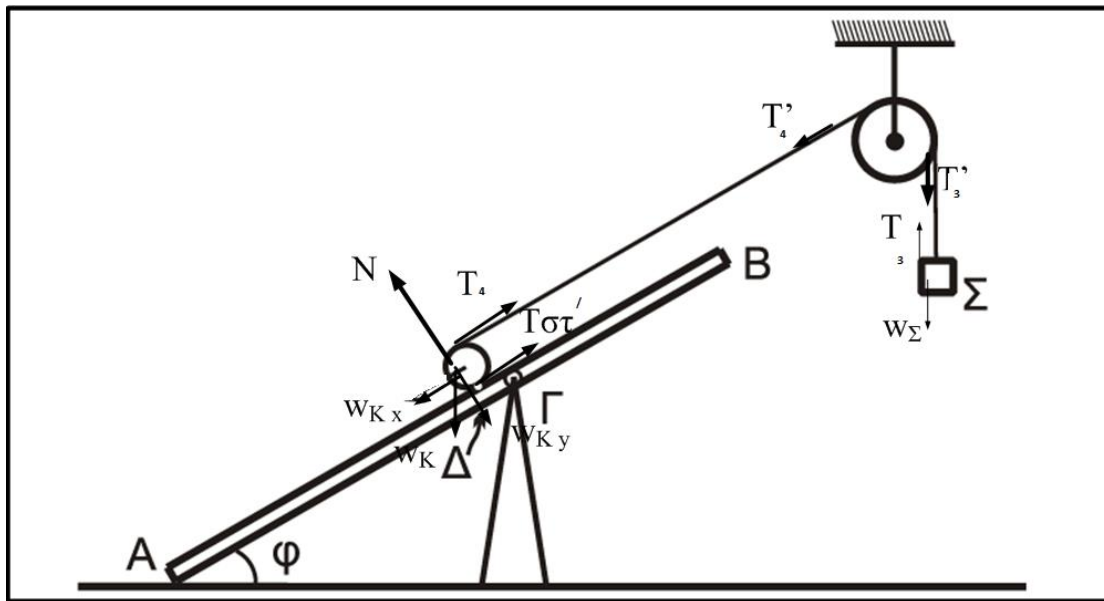
Τροχαλία: $\Sigma \tau = 0 \Rightarrow T'_1 R - T'_2 R = 0 \Rightarrow T'_2 = 20\text{N}$

Νήμα Αβαρές και μη εκτατό: $T_2 = T'_2 = 20\text{N}$

Κύλινδρος: $\Sigma \tau = 0 \Rightarrow T'_2 R_K - T_{\sigma\tau} R_K = 0 \Rightarrow T_{\sigma\tau} = 20\text{N}$

$$\Sigma F_x = 0 \Rightarrow F + M_K g \eta \mu \varphi - T'_2 - T_{\sigma\tau} = 0 \Rightarrow F = 30 \text{ N}$$

Δ2:



Σώμα (Σ):
$$\left. \begin{aligned} \Sigma F = M_{\Sigma} a_{\Sigma} \\ \Sigma F = W_{\Sigma} - T_3 \end{aligned} \right\} \Rightarrow 2W_{\Sigma} - 2T_3 = 2M_{\Sigma} a_{\Sigma} \quad (1)$$

Επειδή το νήμα δεν γλιστράει στη τροχαλία:

$$a_{\Sigma} = R_T a_{\gamma\omega\nu_T} \quad (2)$$

Νήμα αβαρές και μη εκτατό: $T_3 = T'_3$ και $T_4 = T'_4$

Τροχαλία (Τ):

$$\left. \begin{aligned} \Sigma T = I_T a_{\gamma\omega\nu_T} \\ \Sigma T = T_{T'_3} - T_{T'_4} \end{aligned} \right\} \Rightarrow T'_3 R_T - T'_4 R_T = \frac{1}{2} M_T R_T^2 a_{\gamma\omega\nu_T} \xrightarrow{(1)} 2T_3 - 2T_4 = \frac{1}{2} M_T a_{\Sigma} \quad (3)$$

Κύλινδρος (Κ):

$$\left. \begin{aligned} \Sigma F_x &= M_K \alpha_{cm_K} \\ \Sigma F_x &= T_4 + T'_{\sigma\tau} - W_{K_x} \end{aligned} \right\} \Rightarrow T_4 + T'_{\sigma\tau} - W_{K_x} = M_K \alpha_{cm_K} \quad (4)$$

$$\alpha_{cm_K} = R_K \alpha_{\gamma\omega\nu_K} \quad (5)$$

$$\left. \begin{aligned} \Sigma \tau &= I_T \alpha_{\gamma\omega\nu_T} \\ \Sigma \tau &= T_{T_4} - T'_{\sigma\tau} \end{aligned} \right\} \Rightarrow T_4 - T'_{\sigma\tau} = \frac{1}{2} M_K \alpha_{cm_K} \quad (6)$$

Από (1)+(3)+(4)+(6) :

$$2W_\Sigma - W_{K_x} = 2M_\Sigma \alpha_\Sigma + M_T \alpha_\Sigma + M_K \frac{\alpha_\Sigma}{2} + M_K \frac{\alpha_\Sigma}{4} \Rightarrow \alpha_\Sigma = 4 \frac{m}{s^2}$$

Δ3)

Την $t_1 = 0,5s$ ο κύλινδρος έχει : $v_k = \alpha_k \cdot t_1 = 1m/s$

και έχει διανύσει : $\Delta x_1 = \frac{1}{2} \alpha_k \cdot t_1^2 = \frac{1}{2} \cdot 2 \cdot \frac{1}{4} = 0,25m$

οπότε, μετά την κοπή του νήματος επιβραδύνεται και το α' υπολογίζεται:

$$\bullet \Sigma F_x = M_k \alpha'_k \Rightarrow T''_{\sigma\tau} - W_{kx} = M_k \alpha'_k \quad (1)$$

$$\bullet \Sigma \tau = I \alpha'_{\gamma\omega\nu} \Rightarrow -T''_{\sigma\tau} \cdot R_k = \frac{1}{2} M_k R_k^2 \alpha'_{\gamma\omega\nu} \Rightarrow -T''_{\sigma\tau} = \frac{1}{2} M_k \alpha'_k \quad (2)$$

$$(1)+(2) \Rightarrow -M_k g \eta \mu \varphi = \frac{3}{2} M_k \alpha'_k \Rightarrow \alpha'_k = -\frac{2g \eta \mu \varphi}{3} = -\frac{10}{3} m/s^2$$

$$t_{stop} = \frac{v_k}{|\alpha'_k|} = 0,3s$$

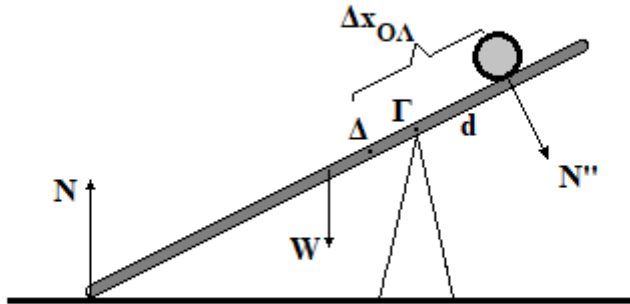
Άρα $t_2 = t_1 + t_{stop} = 0,8s$

Δ4)

$$\Delta x_{stop} = \frac{v_k^2}{2|\alpha'_k|} = \frac{1}{2 \cdot \frac{10}{3}} = 0,15m$$

$$\Delta x_{O\Lambda} = \Delta x_1 + \Delta x_{stop} = 0,4m$$

Δ5)



Αρκεί να δείξουμε ότι στην πιο απομακρυσμένη θέση που θα βρεθεί ο κύλινδρος, η δύναμη που δέχεται η σανίδα από το δάπεδο είναι μεγαλύτερη από το μηδέν.

Κύλινδρος:

$$\Sigma F_y = 0 \rightarrow N' = W_{ky} = 10\sqrt{3}N$$

$$N'' = N' = 10\sqrt{3}N$$

$$d = \Delta x_{O\Lambda} - \Gamma\Delta = 0,2m$$

$$\Sigma \tau(\Gamma) = 0 \Rightarrow N \cdot (A\Gamma)\sigma\upsilon\nu\varphi + N'' \cdot d = W \cdot \left(\frac{\ell}{2} - B\Gamma\right)\sigma\upsilon\nu\varphi$$

$$N \cdot 2,5 \cdot \frac{\sqrt{3}}{2} + 10\sqrt{3} \cdot 0,2 = 20 \cdot 0,5 \cdot \frac{\sqrt{3}}{2}$$

$$\frac{2,5}{2}N + 2 = 5$$

$$N = \frac{6}{2,5} = 2,4\text{N}$$

Άρα αφού $N > 0$ η σανίδα δεν ανατρέπεται

Φυσικοί

Ορόσημο Πειραιά

ΠΑΓΚΑΛΗΣ ΔΗΜΗΤΡΙΟΣ

ΛΑΜΠΡΟΠΟΥΛΟΣ ΓΕΩΡΓΙΟΣ

ΚΩΝΣΤΑΝΤΕΛΟΣ ΧΡΗΣΤΟΣ

Ορόσημο Ραφής

ΠΛΑΣΚΟΒΙΤΗΣ ΣΠΥΡΙΔΩΝ

ΓΑΛΑΖΟΥΛΑΣ ΝΙΚΟΛΑΟΣ

ΤΣΙΤΟΥΡΑΣ ΜΑΝΟΣ